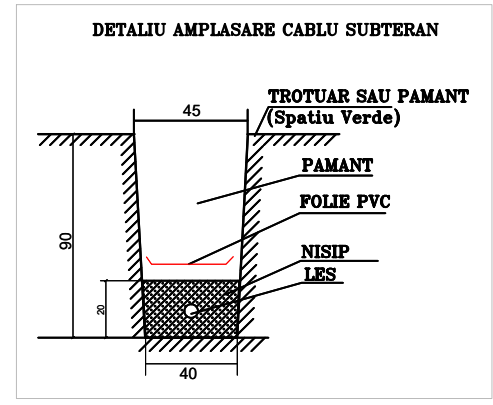
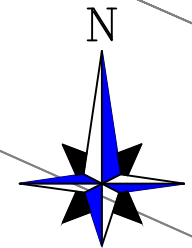


**C3.12**  
 c.t.=274.35  
 c.r.=272.45  
 a.s.=2.00

T36A1742

L.E.S.  
(CYABY 5x10mm)

L.E.S.  
(CYABY 5x10mm)



**LEGENDA INSTALATII ELECTRICE EXTERIOARE SPAU**

	Bloc de masura si protectie trifaza alimentare cu energie electrica. In prezentul proiect solutia este cu titlu informativ. Beneficiarul va obtine avizul de furnizare a energiei electrice.
	Tablou statie de pompe, IP68;
	Circuit electric (alimentare SPAU) in cablu din cupru armat, pozat in sapatura la h= -0,9m fata de cota terenului, traseul fiind marcat corespunzator;
	Circuit electric(iluminat) in cablu din cupru armat, pozat in sapatura la h= -0,9m fata de cota terenului, traseul fiind marcat corespunzator;
	Circuit electric de semnalizare functionare pompe;
	Circuit electric de alimentare pompe;
	Priza de pamant SPAU formata din banda OL-Zn 40x4mm si electrozi Ø 2 1/2", l= 3m;
	Conductor de legatura la priza de pamant, platbanda OLZn 40x4mm
	Stalp de iluminat metalic, conic galvanizat, Hmax =3,0 m, dotat cu proiector LED 50 W comandat prin celula fotoelectrica;

Masiv ancoraj

272.71  
 272.44  
 272.72  
 272.71  
 272.66  
 272.53  
 272.66  
 L.E.S.  
(CYABY 5x10mm)

# SPAU 1

**NOTA**  
 Se vor efectua masuratori PRAM, pentru constatarea valorii rezistentei de dispersie a prizei de pamant:  
 - Rd<40 pentru statiile de pompare ape uzate - SPAU;  
 Daca aceasta nu corespunde, priza de pamant se va completa cu electrozi pana la atingerea valorii prescrise;  
 La priza de pamant va fi legata borna principala de legare la pamant(BPPE), precum si carcasa tehnologiei a caror conectare la BPPE este dificila sau imposibila;  
 Se vor efectua verificari in timpul executiei lucrarilor si inainte de punerea in functiune a instalatiilor electrice, conf. 17 / 2011;  
 Solutia de alimentare cu energie electrica este cu titlu informativ.  
 Conform NP 17 / 2011, inceperea executiei instalatiilor electrice este permisa numai dupa ce investitorul a obtinut avizul tehnic de racordare.  
 Punerea in functiune se face numai dupa controlul instalatiilor electrice de catre unitati autorizate;

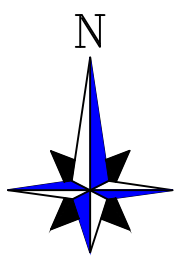
Categoriile și clase de încadrarea ale clădirii:  
 - Clasa de importanță (P100-1/2013): III - clădiri de tip curent;  
 - Categoria de importanță (HG 766/1997): "C" - normală;

VERIFICATOR/EXPERT	NUME	SEMNATURA	CERINTA	REFERAT/EXPERTIZA NR./DATA	
PROIECTANT :	S.C. YDA PROIECT CONSULTING S.R.L. Iasi Str. Gavriil Musicescu, Nr.8; e-mail: ydaproiect@yahoo.com; tel/ 0742/583781; CUI 33022684			Beneficiar: COMUNA GORNET, JUDETUL PRAHOVA	Proiect nr. 47/2023
SPECIFICATIE	NUME	SEMNATURA	Scara: 1:200	Titlu proiect: Extindere retea canalizare si statie de pompare apa uzata pe strada Merilor, localitatea Gornet, comuna Gornet, Judetul Prahova	Faza: P.Th.+DDe
SEF PROIECT	ing. Dochia Dorin		Data: 2023	Titlu plansa: INSTALATII ELECTRICE - PLAN SPAU 1, PRIZA DE PAMANT SI ILLUMINAT-PARTEA 1	Plansa nr. IE01
PROIECTAT	ing. Vieru Andrei				
DESENAT	ing. Vieru Andrei				

271.87  
 272.00

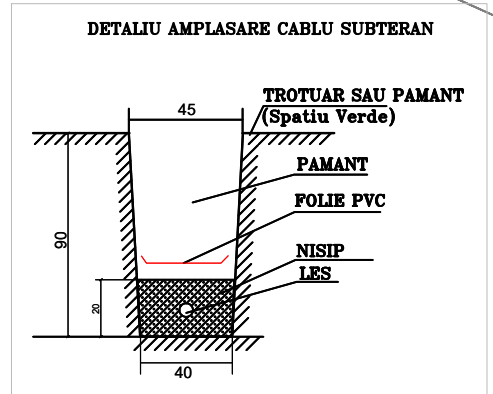
la pompe  
 CYABY 3x2,5mm  
 TCM - SPAU 1

Ø2 1/2  
 3ml



**LEGENDA INSTALATII ELECTRICE EXTERIOARE SPAU**

	Bloc de masura si protectie trifazat alimentare cu energie electrica. In prezentul proiect solutia este cu titlu informativ. Beneficiarul va obtine avizul de furnizare a energiei electrice.
	Tablou statie de pompe, IP68;
	Circuit electric (alimentare SPAU) in cablu din cupru armat, pozat in sapatura la h= -0,9m fata de cota terenului, traseul fiind marcat corespunzator;
	Circuit electric (lumina) in cablu din cupru armat, pozat in sapatura la h= -0,9m fata de cota terenului, traseul fiind marcat corespunzator;
	Circuit electric de semnalizare functionare pompe;
	Circuit electric de alimentare pompe;
	Priza de pamant SPAU formata din banda OL-Zn 40x4mm si electrozi Ø 2 1/2", l= 3m;
	Conductor de legatura la priza de pamant, platbanda OLZn 40x4mm
	Stalp de iluminat metallic, conic galvanizat, Hmax =3,0 m, dotat cu proiector LED 50 W comandat prin celula fotoelectronica;



**C3.11**  
 c.t.=277.43  
 c.r.=275.20  
 a.s.=2.33

T35A1664

Nr. Cadastral 21788

Nr. Cadastral 21803

Nr. Cadastral 21802

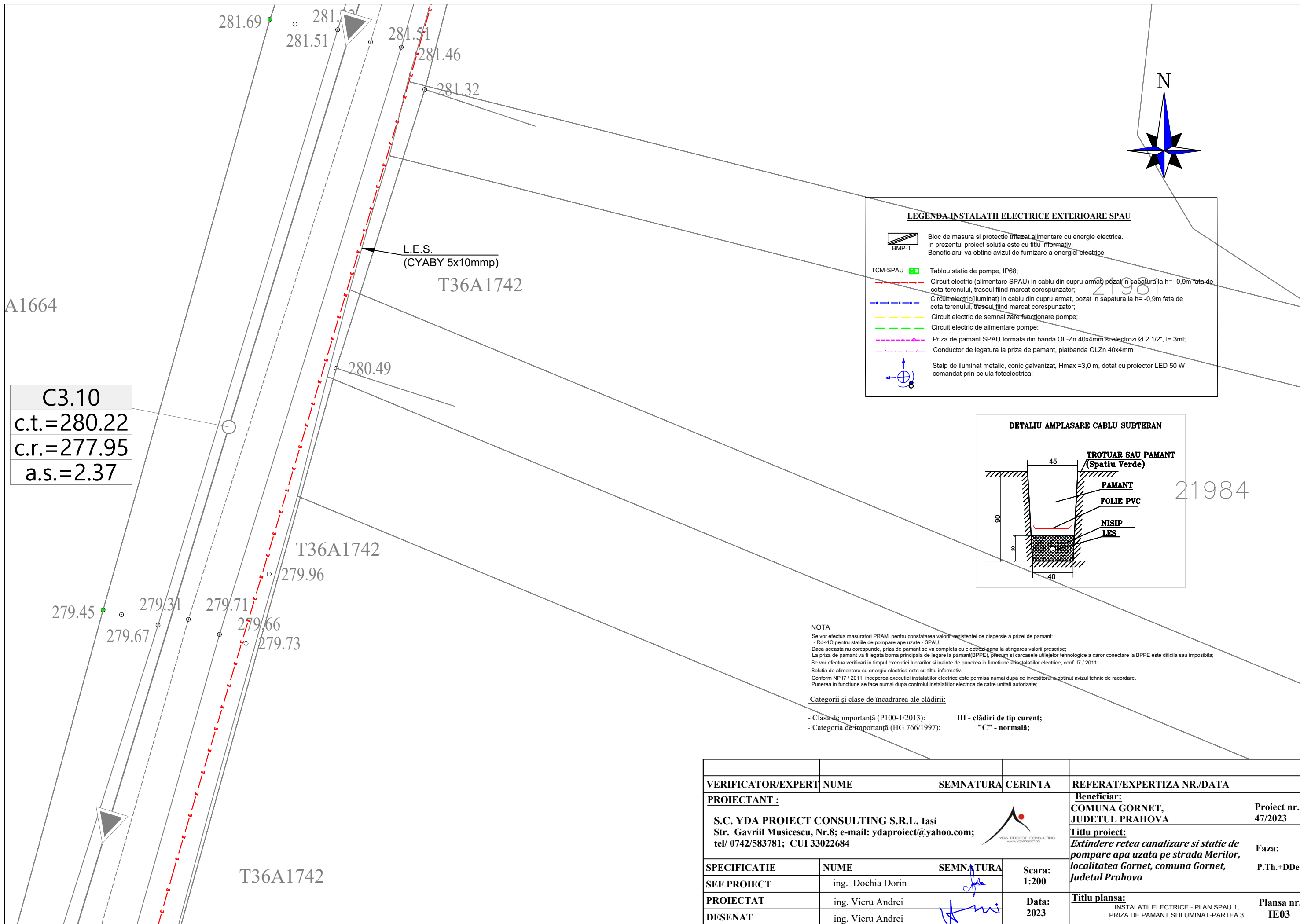
276.18  
 276.02  
 276.49  
 276.57  
 276.64

277.71  
 277.68  
 278.10  
 278.01  
 278.09  
 278.40  
 278.40

**NOTA**  
 Se vor efectua masuratori PRAM, pentru constatarea valorii rezistentei de dispersie a prizei de pamant:  
 - Rd<4Ω pentru statiile de pompare ape uzate - SPAU.  
 Daca aceasta nu corespunde, priza de pamant se va completa cu electrozi pana la atingerea valorii prescrise;  
 La priza de pamant va fi legata borna principala de legare la pamant (BPPE), precum si carcasa utilajelor tehnologice a caror conectare la BPPE este dificila sau imposibila;  
 Se vor efectua verificari in timpul executiei lucrarilor si inainte de punerea in functiune a instalatiilor electrice, conf. I7 / 2011;  
 Solutia de alimentare cu energie electrica este cu titlu informativ.  
 Conform NP 17 / 2011, inceperea executiei instalatiilor electrice este permisa numai dupa ce investitorul a obtinut avizul tehnic de racordare.  
 Punerea in functiune se face numai dupa controlul instalatiilor electrice de catre unitati autorizate.

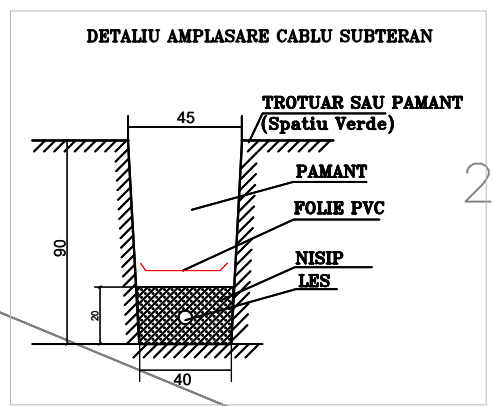
**Categorii și clase de încadrarea ale clădirii:**  
 - Clasa de importanță (P100-1/2013): **III - clădiri de tip curent;**  
 - Categoria de importanță (HG 766/1997): **"C" - normală;**

VERIFICATOR/EXPERT	NUME	SEMNATURA	CERINTA	REFERAT/EXPERTIZA NR./DATA	
<b>PROIECTANT :</b>				<b>Beneficiar:</b>	Proiect nr. 47/2023
S.C. YDA PROIECT CONSULTING S.R.L. Iasi Str. Gavriil Musicescu, Nr.8; e-mail: ydaproiect@yahoo.com; tel/ 0742/583781; CUI 33022684				COMUNA GORNET, JUDETUL PRAHOVA	
SPECIFICATIE	NUME	SEMNATURA	Scara:	<b>Titlu proiect:</b>	Faza: P.Th.+DDe
SEF PROIECT	ing. Dochia Dorin		1:200	Extindere retea canalizare si statie de pompare apa uzata pe strada Merilor, localitatea Gornet, comuna Gornet, Judetul Prahova	
PROIECTAT	ing. Vieru Andrei		Data:	<b>Titlu plansa:</b>	Plansa nr. IE02
DESENAT	ing. Vieru Andrei		2023	INSTALATII ELECTRICE - PLAN SPAU 1, PRIZA DE PAMANT SI ILLUMINAT-PARTEA 2	



**LEGENDA INSTALATI ELECTRICE EXTERIOARE SPAU**

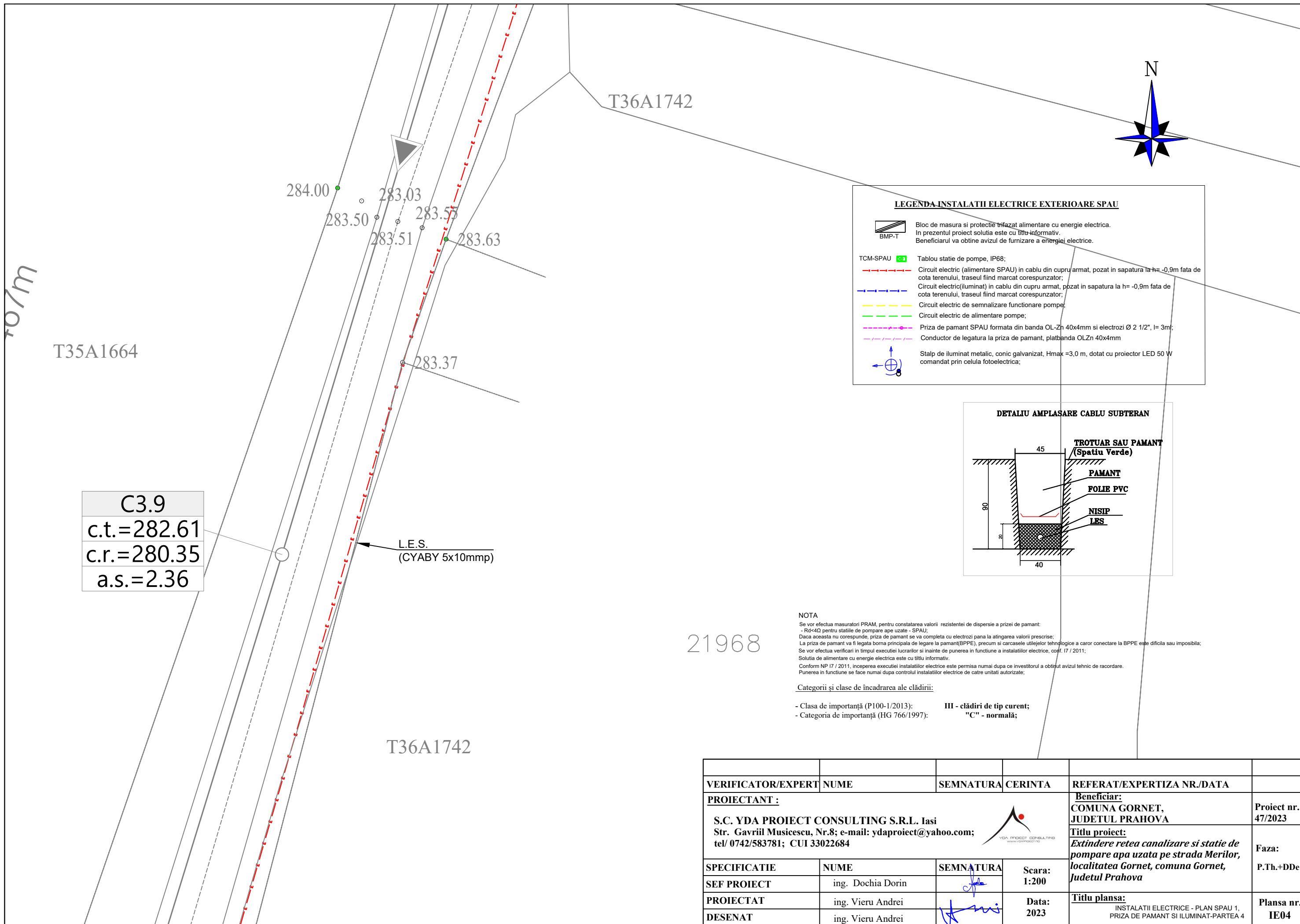
	Bloc de masura si protectie trifazat alimentare cu energie electrica. In prezentul proiect solutia este cu titlu informativ. Beneficiarul va obtine avizul de furnizare a energiei electrice.
	Tablou statie de pompe, IP68;
	Circuit electric (alimentare SPAU) in cablu din cupru armat pozat in sapatura la h= -0,9m fata de cota terenului, traseul fiind marcat corespunzator;
	Circuit electric (iluminat) in cablu din cupru armat, pozat in sapatura la h= -0,9m fata de cota terenului, traseul fiind marcat corespunzator;
	Circuit electric de semnalizare functionare pompe;
	Circuit electric de alimentare pompe;
	Priza de pamant SPAU formata din banda OL-Zn 40x4mm si electrozi Ø 2 1/2", l= 3m;
	Conductor de legatura la priza de pamant, platbanda OLZn 40x4mm
	Stalp de iluminat metalic, conic galvanizat, Hmax =3,0 m, dotat cu proiector LED 50 W comandat prin celula fotoelectronica;



**NOTA**  
 Se vor efectua masuratori PRAM, pentru constatarea valorii rezistentei de dispersie a prizei de pamant:  
 - Rd<4Ω pentru statiile de pompare ape uzate - SPAU;  
 Daca aceasta nu corespunde, priza de pamant se va completa cu electrozi pana la atingerea valorii prescrise;  
 La priza de pamant va fi legata borna principala de legare la pamant (BPPE), precum si carcasele utilajelor tehnologice a caror conectare la BPPE este dificila sau imposibila;  
 Se vor efectua verificari in timpul executiei lucrarilor si inainte de punerea in functiune a instalatiilor electrice, conf. I7 / 2011;  
 Solutia de alimentare cu energie electrica este cu titlu informativ.  
 Conform NP 17 / 2011, inceperea executiei instalatiilor electrice este permisa numai dupa ce investitorul a obtinut avizul tehnic de racordare.  
 Punerea in functiune se face numai dupa controlul instalatiilor electrice de catre unitati autorizate;

**Categorii și clase de încadrarea ale clădirii:**  
 - Clasa de importanță (P100-1/2013): **III - clădiri de tip curent;**  
 - Categoria de importanță (HG 766/1997): **"C" - normală;**

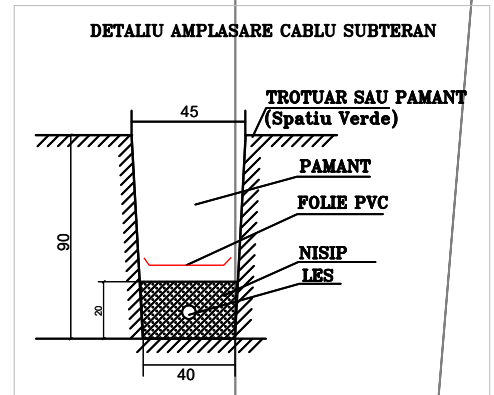
VERIFICATOR/EXPERT	NUME	SEMNATURA	CERINTA	REFERAT/EXPERTIZA NR./DATA	
<b>PROIECTANT :</b> S.C. YDA PROIECT CONSULTING S.R.L. Iasi Str. Gavriil Musicescu, Nr.8; e-mail: ydaproiect@yahoo.com; tel/ 0742/583781; CUI 33022684				<b>Beneficiar:</b> COMUNA GORNET, JUDETUL PRAHOVA <b>Titlu proiect:</b> Extindere retea canalizare si statie de pompare apa uzata pe strada Merilor, localitatea Gornet, comuna Gornet, Judetul Prahova	Proiect nr. 47/2023  Faza: P.Th.+DDe
SPECIFICATIE	NUME	SEMNATURA	Scara:	<b>Titlu plansa:</b> INSTALATI ELECTRICE - PLAN SPAU 1, PRIZA DE PAMANT SI ILLUMINAT-PARTEA 3	<b>Plansa nr.</b> <b>IE03</b>
SEF PROIECT	ing. Dochia Dorin		1:200		
PROIECTAT	ing. Vieru Andrei		Data:		
DESEANAT	ing. Vieru Andrei		2023		



C3.9  
 c.t.=282.61  
 c.r.=280.35  
 a.s.=2.36

**LEGENDA INSTALATII ELECTRICE EXTERIOARE SPAU**

	Bloc de masura si protectie trifazat alimentare cu energie electrica. In prezentul proiect solutia este cu titlu-informativ. Beneficiarul va obtine avizul de furnizare a energiei electrice.
	Tablouri statie de pompe, IP68;
	Circuit electric (alimentare SPAU) in cablu din cupru armat, pozat in sapatura la h= -0,9m fata de cota terenului, traseul fiind marcat corespunzator;
	Circuit electric (iluminat) in cablu din cupru armat, pozat in sapatura la h= -0,9m fata de cota terenului, traseul fiind marcat corespunzator;
	Circuit electric de semnalizare functionare pompe;
	Circuit electric de alimentare pompe;
	Priza de pamant SPAU formata din banda OL-Zn 40x4mm si electrozi Ø 2 1/2", l= 3m;
	Conductor de legatura la priza de pamant, platbanda OLZn 40x4mm
	Stalp de iluminat metalic, conic galvanizat, Hmax =3,0 m, dotat cu proiector LED 50 W comandat prin celula fotoelectronica;



**NOTA**  
 Se vor efectua masuratori PRAM, pentru constatarea valorii rezistentei de dispersie a prizei de pamant:  
 - Rd<4Ω pentru statiile de pompare ape uzate - SPAU;  
 Daca aceasta nu corespunde, priza de pamant se va completa cu electrozi pana la atingerea valorii prescrise;  
 La priza de pamant va fi legata borna principala de legare la pamant(BPPE), precum si carcasele utilajelor tehnologice a caror conectare la BPPE este dificila sau imposibila;  
 Se vor efectua verificari in timpul executiei lucrarilor si inainte de punerea in functiune a instalatiilor electrice, conf. I7 / 2011;  
 Solutia de alimentare cu energie electrica este cu titlu informativ.  
 Conform NP 17 / 2011, inceperea executiei instalatiilor electrice este permisa numai dupa ce investitorul a obtinut avizul tehnic de racordare.  
 Punerea in functiune se face numai dupa controlul instalatiilor electrice de catre unitati autorizate;

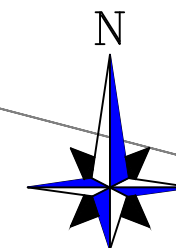
Categoriile și clase de încadrarea ale clădirii:  
 - Clasa de importanță (P100-1/2013): **III - clădiri de tip curent;**  
 - Categoria de importanță (HG 766/1997): **"C" - normală;**

VERIFICATOR/EXPERT	NUME	SEMNATURA	CERINTA	REFERAT/EXPERTIZA NR./DATA	
PROIECTANT :				Beneficiar:	Proiect nr.
S.C. YDA PROIECT CONSULTING S.R.L. Iasi Str. Gavriil Musicescu, Nr.8; e-mail: ydaproiect@yahoo.com; tel/ 0742/583781; CUI 33022684				COMUNA GORNET, JUDETUL PRAHOVA	47/2023
SPECIFICATIE				Titlu proiect:	Faza:
SEF PROIECT	ing. Dochia Dorin		Scara: 1:200	Extindere retea canalizare si statie de pompare apa uzata pe strada Merilor, localitatea Gornet, comuna Gornet, Judetul Prahova	P.Th.+DDe
PROIECTAT	ing. Vieru Andrei		Data: 2023	Titlu plansa:	Plansa nr.
DESENAT	ing. Vieru Andrei			INSTALATII ELECTRICE - PLAN SPAU 1, PRIZA DE PAMANT SI ILUMINAT-PARTEA 4	IE04

T68P-A309

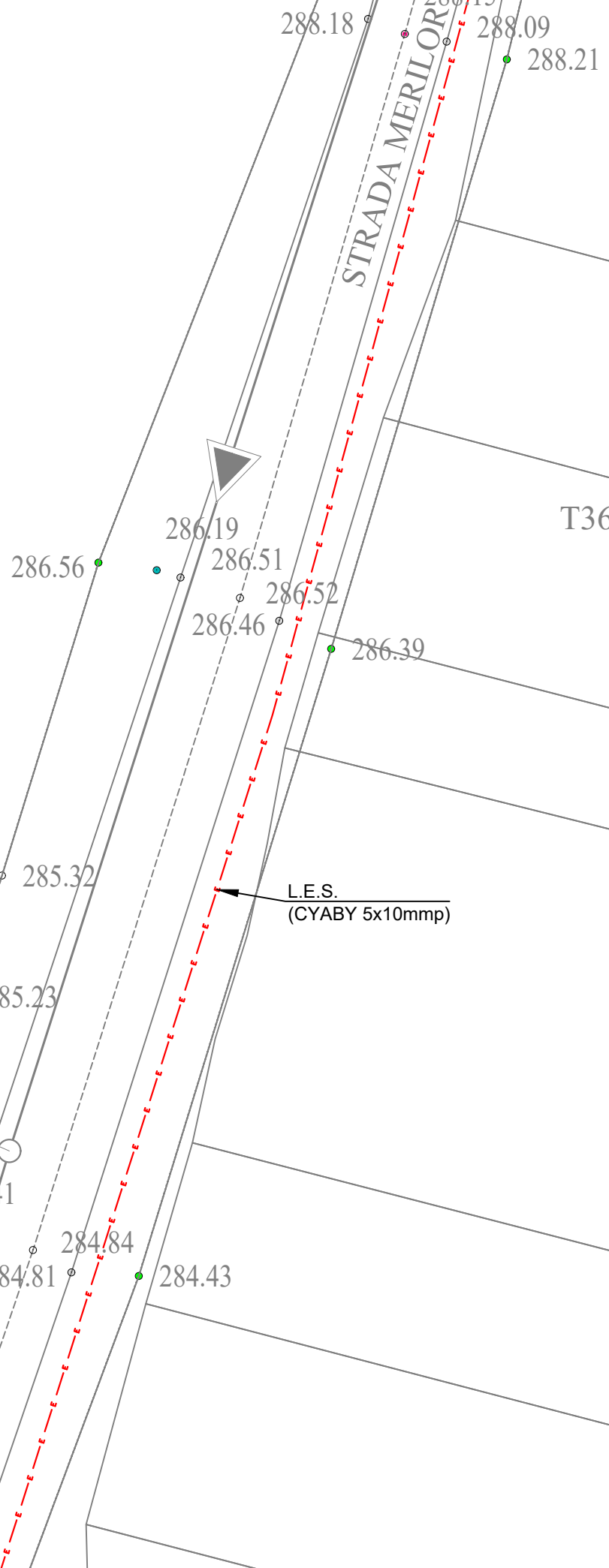
STRADA MERILOR

T36A1742

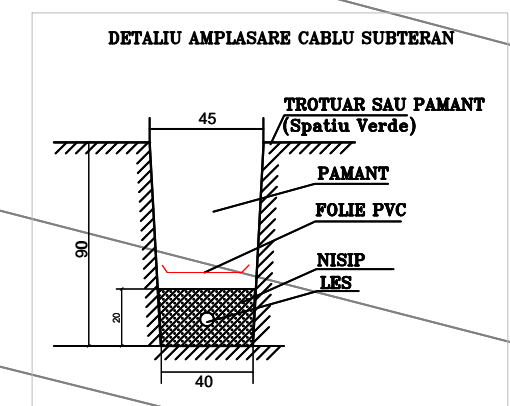


**LEGENDA INSTALATII ELECTRICE EXTERIOARE SPAU**

- Bloc de masura si protectie trifazat alimentare cu energie electrica. In prezentul proiect solutia este cu titlu informativ. Beneficiarul va obtine avizul de furnizare a energiei electrice.
- Tablou statie de pompe, IP68;
- Circuit electric (alimentare SPAU) in cablu din cupru armat, pozat in sapatura la h= -0,9m fata de cota terenului, traseul fiind marcat corespunzator;
- Circuit electric (iluminat) in cablu din cupru armat, pozat in sapatura la h= -0,9m fata de cota terenului, traseul fiind marcat corespunzator;
- Circuit electric de semnalizare functionare pompe;
- Circuit electric de alimentare pompe;
- Priza de pamant SPAU formata din banda OL-Zn 40x4mm si electrozi Ø 2 1/2", l= 3m;
- Conductor de legatura la priza de pamant, platbanda OLZn 40x4mm
- Stalp de iluminat metalic, conic galvanizat, Hmax =3,0 m, dotat cu proiector LED 50 W comandat prin sela fotoelectronica;



C3.8  
c.t.=284.99  
c.r.=282.75  
a.s.=2.34



**NOTA**  
Se vor efectua masuratori PRAM, pentru constatarea valorii rezistentei de dispersie a prizei de pamant:  
- Rd<40 pentru statiile de pompare ape uzate - SPAU;  
Daca aceasta nu corespunde, priza de pamant se va completa cu electrozi pana la atingerea valorii prescrise;  
La priza de pamant va fi legata borna principala de legare la pamant(BPPE), precum si carcasa utilitatilor tehnologice a caror conectare la BPPE este dificila sau imposibila;  
Se vor efectua verificari in timpul executiei lucrarilor si inainte de punerea in functiune a instalatiilor electrice, conf. 17 / 2011;  
Solutia de alimentare cu energie electrica este cu titlu informativ.  
Conform NP 17 / 2011, inceperea executiei instalatiilor electrice este permisa numai dupa ce investitorul a obtinut avizul tehnic de racordare.  
Punerea in functiune se face numai dupa controlul instalatiilor electrice de catre unitati autorizate;

**Categorii și clase de încadrarea ale clădirii:**  
- Clasa de importanță (P100-1/2013): **III - clădiri de tip curent;**  
- Categoria de importanță (HG 766/1997): **"C" - normală;**

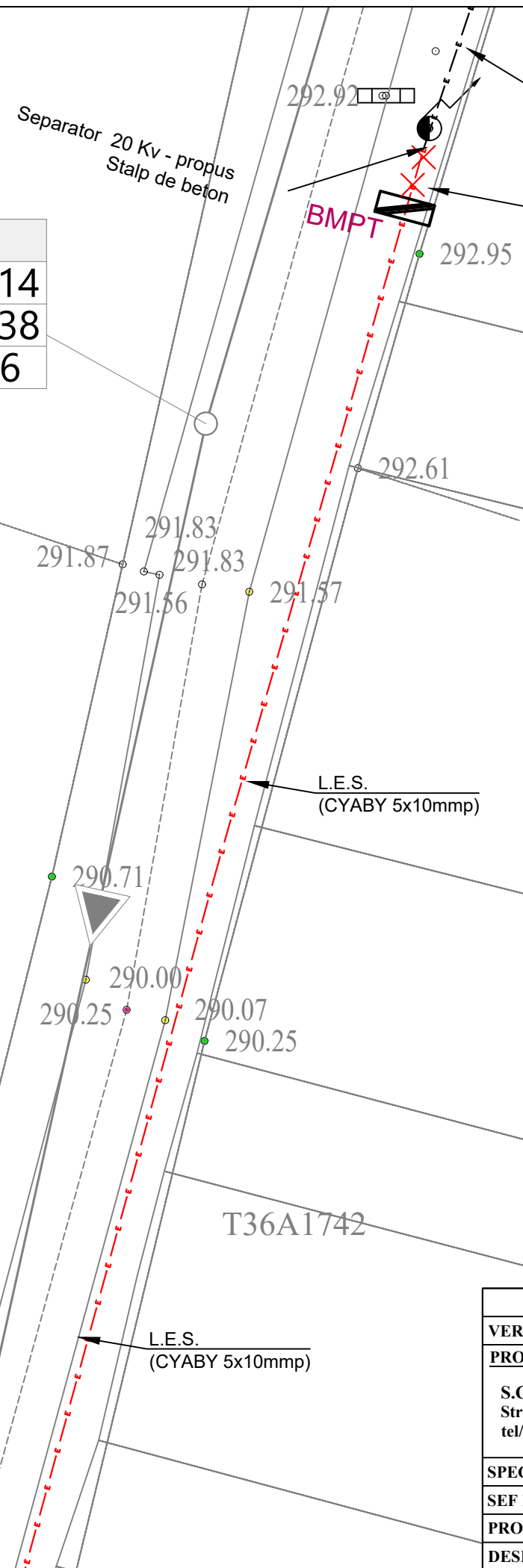
VERIFICATOR/EXPERT	NUME	SEMNATURA	CERINTA	REFERAT/EXPERTIZA NR./DATA	
PROIECTANT :				Beneficiar:	Proiect nr.
S.C. YDA PROIECT CONSULTING S.R.L. Iasi Str. Gavriil Musicescu, Nr.8; e-mail: ydaproiect@yahoo.com; tel/ 0742/583781; CUI 33022684				COMUNA GORNET, JUDETUL PRAHOVA	47/2023
SPECIFICATIE				Titlu proiect:	Faza:
SEF PROIECT	ing. Dochia Dorin		Scara: 1:200	Extindere retea canalizare si statie de pompare apa uzata pe strada Merilor, localitatea Gornet, comuna Gornet, Judetul Prahova	P.Th.+DDe
PROIECTAT	ing. Vieru Andrei		Data: 2023	Titlu plansa:	Plansa nr.
DESENAT	ing. Vieru Andrei			INSTALATII ELECTRICE - PLAN SPAU 1, PRIZA DE PAMANT SI ILLUMINAT-PARTEA 5	IE05

C3 - PVC SN8 D250 - L=467m

C3.6
c.t.=292.14
c.r.=289.38
a.s.=2.86

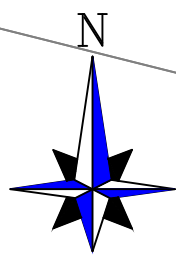
T68P-A309

C3.7
c.t.=288.87
c.r.=286.50
a.s.=2.47

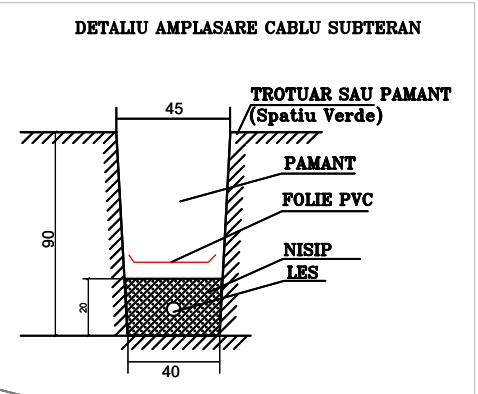


LEA 20Kv  
De la rețeaua de medie tensiune

Post de transformare aerian  
20 Kv - 0,4 Kv  
Montat pe stalp de beton



LEGENDA INSTALATII ELECTRICE EXTERIOARE SPAU	
	Bloc de masura si protectie trifazat alimentare cu energie electrica. In prezentul proiect solutia este cu titlu informativ. Beneficiarul va obtine avizul de furnizare a energiei electrice.
	Tablou statie de pompe, IP68;
	Circuit electric (alimentare SPAU) in cablu din cupru armat, pozat in sapatura la h= -0,9m fata de cota terenului, traseul fiind marcat corespunzator;
	Circuit electric (iluminat) in cablu din cupru armat, pozat in sapatura la h= -0,9m fata de cota terenului, traseul fiind marcat corespunzator;
	Circuit electric de semnalizare functionare pompe;
	Circuit electric de alimentare pompe;
	Priza de pamant SPAU formata din banda OL-Zn 40x4mm si electrozi Ø 2 1/2", l= 3m;
	Conductor de legatura la priza de pamant, platbanda OLZn 40x4mm
	Stalp de iluminat metalic, conic, galvanizat, Hmax =3,0 m, dotat cu proiector LED 50 W comandat prin celula fotoelectronica;



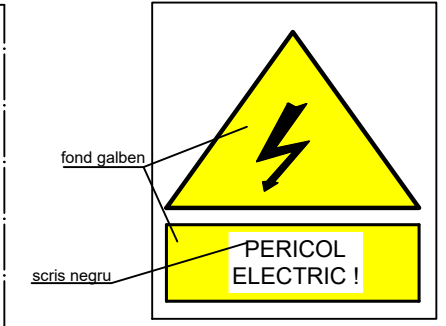
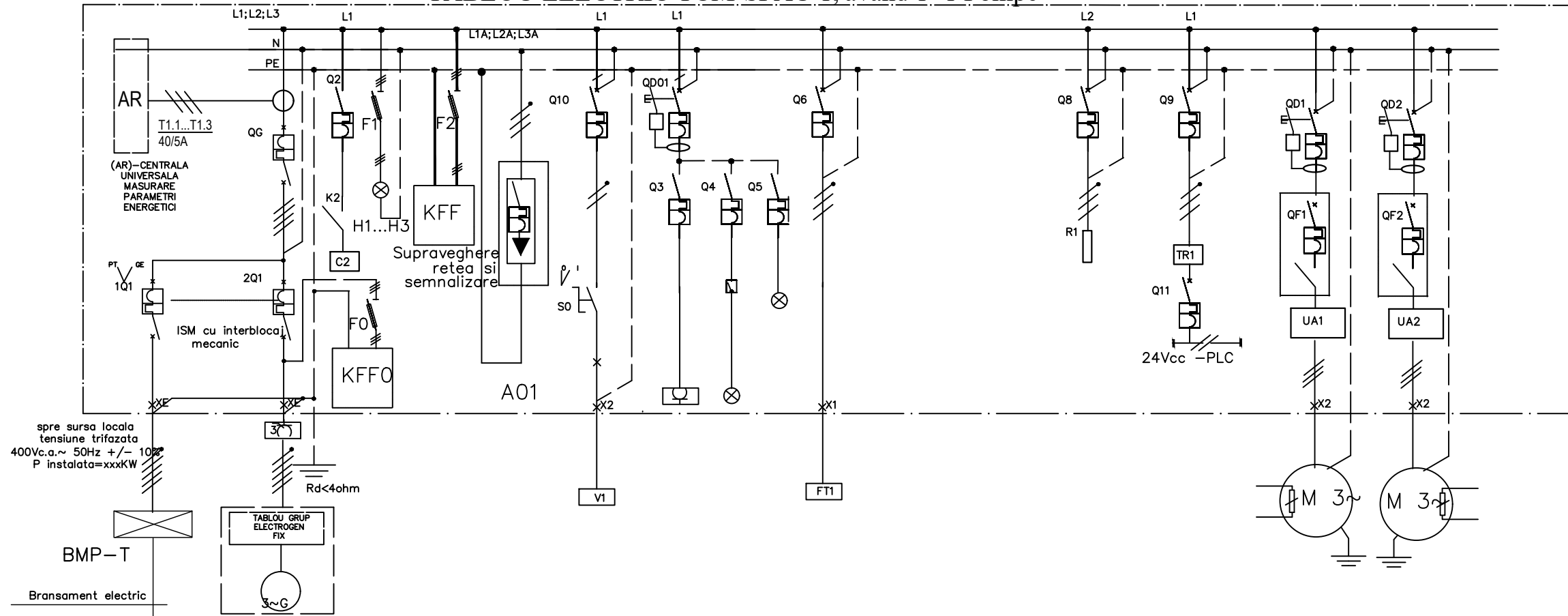
**NOTA**  
Se vor efectua masuratori PRAM, pentru constatarea valorii rezistentei de dispersie a prizei de pamant:  
- R<sub>d</sub><42 pentru statiile de pompare ape uzate - SPAU;  
Daca aceasta nu corespunde, priza de pamant se va completa cu electrozi pana la atingerea valorii prescrise;  
La priza de pamant va fi legata borna principala de legare la pamant(BPPE), precum si carcasa utilajelor tehnologice a caror conectare la BPPE este dificila sau imposibila;  
Se vor efectua verificari in timpul executiei lucrarilor si inainte de punerea in functiune a instalatiilor electrice, conf. I7 / 2011;  
Solutia de alimentare cu energie electrica este cu titlu informativ.  
Conform NP 17 / 2011, inceperea executiei instalatiilor electrice este permisa numai dupa ce investitorul a obtinut avizul tehnic de racordare.  
Punerea in functiune se face numai dupa controlul instalatiilor electrice de catre unitati autorizate;

**Categoriile si clase de încadrarea ale clădirii:**  
- Clasa de importanță (P100-1/2013): **III - clădiri de tip curent;**  
- Categoria de importanță (HG 766/1997): **"C" - normală;**

VERIFICATOR/EXPERT	NUME	SEMNATURA	CERINTA	REFERAT/EXPERTIZA NR./DATA	
<b>PROIECTANT :</b> S.C. YDA PROIECT CONSULTING S.R.L. Iasi Str. Gavriil Musicescu, Nr.8; e-mail: ydaproiect@yahoo.com; tel/ 0742/583781; CUI 33022684				<b>Beneficiar:</b> COMUNA GORNET, JUDETUL PRAHOVA	Proiect nr. 47/2023
				<b>Titlu proiect:</b> Extindere rețea canalizare si statie de pompare apa uzata pe strada Merilor, localitatea Gornet, comuna Gornet, Judetul Prahova	Faza: P.Th.+DDe
SPECIFICATIE	NUME	SEMNATURA	Scara: 1:200	<b>Titlu plansa:</b> INSTALATII ELECTRICE - PLAN SPAU 1, PRIZA DE PAMANT SI ILLUMINAT-PARTEA 6	Plansa nr. <b>IE06</b>
SEF PROIECT	ing. Dochia Dorin		<b>Data:</b> 2023		
PROIECTAT	ing. Vieru Andrei				
DESENAT	ing. Vieru Andrei				

# TABLOU ELECTRIC TCM-SPAU 1, avand 1+1 Pompe

SEMNALIZARE DE AVERTIZARE



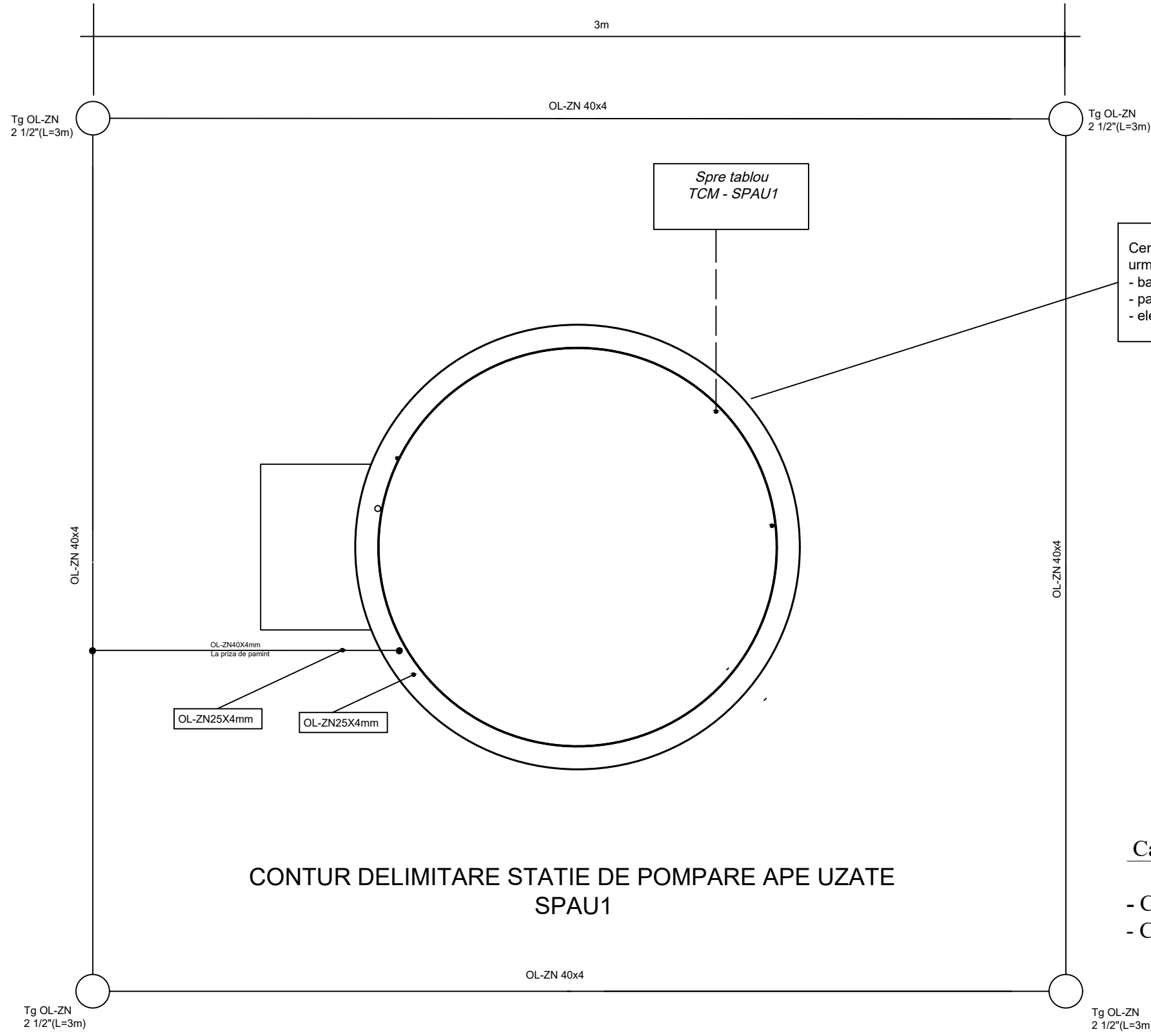
Numar circuit	1	2	3	4	5.1	5.2	5.3	6	7	8	9	10.1	10.2
Pi Ic	conform tabel centralizator			0,038kW 0,18A	2,0 kW 9,44 A	0,50kW 4,72 A	0,018kW 0,11A	0,50kW 2,27A		0,50kW 2,27A	0,20kW 0,91A	conform tabel centralizator	conform tabel centralizator
Intrerupator	4P-25/32A(cf. tabel)	conform tabel centralizator	Supraveghere retea si semnalizare	2P: C-6A	2P: C-16A	2P: C-10A	2P: C-10A	2P: C-6A	Rezerva	2P: C-6A	24Vc.c.2P:C-6A	conform tabel centralizator	conform tabel centralizator
Destinatia	Alimentare de la sursa locala		APARAT DE PROTECTIE LA SUPRATENSIUNI INDUSE SI DE COMUTATIE SPD Tip 1+2	Ventilatie SPAU	Priza cu contact prot.	Iluminat	Iluminat tablou	Debitmetru/Manometru		Rezistenta incalzire	24 Vc.c. PLC (automatizare P1,P2)	Pompa nr.1	Pompa nr.2
Cablu	conform tabel centralizator	3x FY1,5		CYAbY3x1,5	CYFY3x2,5	CYAbY3x2,5	FY3x1,5	CYAbY3x1,5		3x FY1,5	3x FY1,5	CYAbYxxx CYEAbY3x1	CYAbYxxx CYEAbY3X1

SPAU	Putere instalata tablou (kW)	Putere absorbita tablou (kW)	Curent consumat Ic (A)	Putere motor (kW)	Putere absorbita (kW)	QG, 1Q1, 2Q1 (A)	QD1, QD2 (A)	QF1, QF2 (A)	UA1, UA2 (kW)	Sect. cablu alimentare (mmp)	Sect. cablu pompa (mmp)	Baterie de condensatoare (Kvar)
SPAU1	8.47	7.2	11.31	1.6	1.36	25	20	5/1,25...5	1.6	5x10	5x4	2.5

VERIFICATOR/EXPERT	NUME	SEMNALIZARE	CERINTA	REFERAT/EXPERTIZA NR./DATA
<b>PROIECTANT :</b> S.C. YDA PROIECT CONSULTING S.R.L. Iasi Str. Gavriil Musicescu, Nr.8; e-mail: ydaproiect@yahoo.com; tel/ 0742/583781; CUI 33022684				Beneficiar: <b>COMUNA GORNET,                  JUDETUL PRAHOVA</b> Titlu proiect: Extindere retea canalizare si statie de pompare apa uzata pe strada Merilor, localitatea Gornet, comuna Gornet, Judetul Prahova
SPECIFICATIE	NUME	SEMNALIZARE	Scara: 1:200	Proiect nr. 47/2023  Faza: P.Th.+DDe  Titlu plansa: INSTALATII ELECTRICE SCHEMA MONOFILARA DE PRINCIPIU TCM-SPAU1
SEF PROIECT	ing. Dochia Dorin		Data: 2023	
PROIECTAT	ing. Vieru Andrei			
DESENAT	ing. Vieru Andrei			Plansa nr. IE07

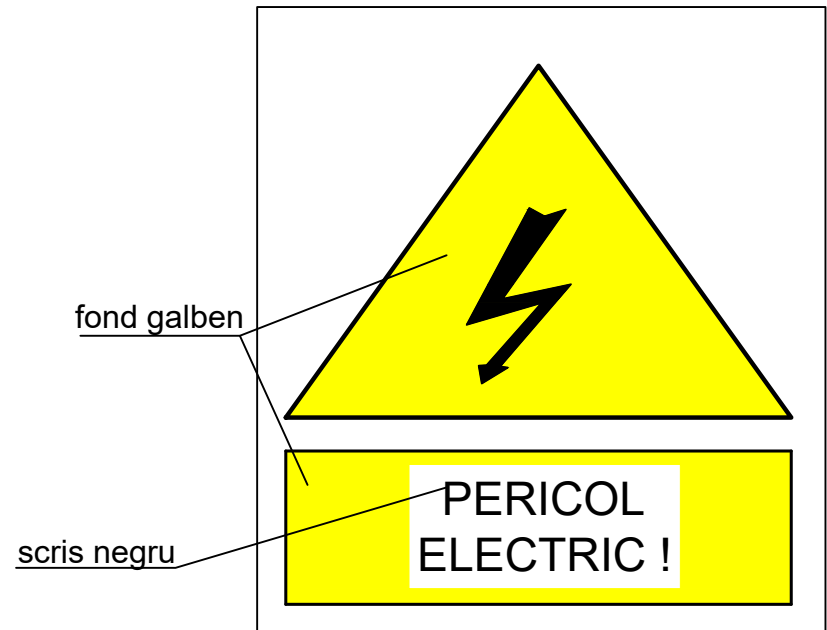
# PRIZA DE PAMANT - SPAU1

SE VOR RESPECTA IN MOD OBLIGATORIU DE CATRE "CONSTRUCTOR" NORMELE SI LEGISLATIA DE PROTECTIA MUNCII IN VIGOARE



Centura se constituie in Bara Principala de Egalizare a Potentialelor, la aceasta legandu-se urmatoarele:  
 - bara de protectie(PE), aferenta fiecarui tablou electric TCM-SPAU;  
 - partea metalica a conductelor de apa;  
 - elementele metalice ale constructiei, in conformitate cu prevederile normativului I7/2011.

## SEMNALIZARE DE AVERTIZARE



### Categorii și clase de încadrarea ale clădirii:

- Clasa de importanță (P100-1/2013): **III - clădiri de tip curent;**
- Categoria de importanță (HG 766/1997): **"C" - normală;**

VERIFICATOR/EXPERT	NUME	SEMNATURA	CERINTA	REFERAT/EXPERTIZA NR./DATA	
<b>PROIECTANT :</b>				<b>Beneficiar:</b>	Proiect nr. 47/2023
S.C. YDA PROIECT CONSULTING S.R.L. Iasi Str. Gavriil Musicescu, Nr.8; e-mail: ydaproiect@yahoo.com; tel/ 0742/583781; CUI 33022684				COMUNA GORNET, JUDETUL PRAHOVA	
				<b>Titlu proiect:</b>	Faza: P.Th.+DDe
				Extindere retea canalizare si statie de pompare apa uzata pe strada Merilor, localitatea Gornet, comuna Gornet, Judetul Prahova	
SPECIFICATIE	NUME	SEMNATURA	Scara:	<b>Titlu plansa:</b> INSTALATII ELECTRICE SEMNALIZARE DE AVERIZARE PENTRU TABLOURI ELECTRICE-PRIZA DE PAMANT - SPAU 1	Plansa nr. IE08
SEF PROIECT	ing. Dochia Dorin	<i>[Signature]</i>	1:200		
PROIECTAT	ing. Vieru Andrei	<i>[Signature]</i>	Data: 2023		
DESENAT	ing. Vieru Andrei	<i>[Signature]</i>			